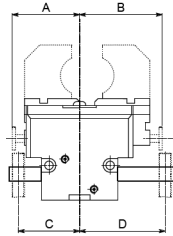


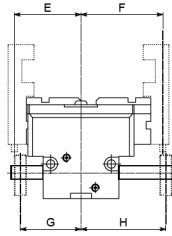
- CONTROLLO POSIZIONE APERTO-CHIUSO CON SENSORI (PROXIMITY) ESTERNI
- Open-closed control position with external proximity switches
- Positionskontrolle "geöffnet"-geschlossen mit kontaktlosen Sensoren
- Contrôle de la position ouvert-fermé avec détecteurs extérieurs (de proximité)

- SCHEMA CON FISSAGGIO SUPERIORE
- Top fixing diagram
- Oberseiteinspannung schema
- Schéma de fixation supérieur



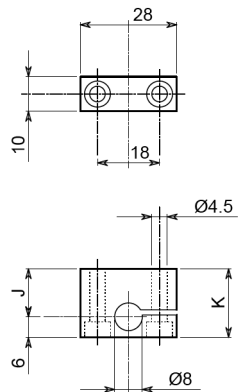
Sigla - Code Bezeichnung Sigle	A	B	C	D
OPE 50	33	38	29	40
OPE 60	37	44.5	33	46.5
OPE 70	44	54	40	56
OPE 80	48	60	44	62
OPE 100	60	70	56	72

- SCHEMA CON FISSAGGIO LATERALE
- Side fixing diagram
- Seiteneinspannung schema
- Schéma de fixation sur le côté



Sigla - Code Bezeichnung Sigle	A	B	C	D
OPE 50 S	33	35.5	29	37.5
OPE 60 S	37	40.75	33	42.75
OPE 70 S	44	49	40	51
OPE 80 S	48	54	44	56
OPE 100 S	60	65	56	67

- STAFFA PORTA MICRO DI CONTROLLO
- Control microswitch bracket
- Haltebügel Kontrollmikroschalter
- Etrier porte micro de contrôle

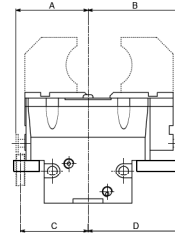


Controllo chiuso Closed control Contrôle fermé Kontrolle geöffnet				Controllo aperto Open control Contrôle ouvert Kontrolle geschlossen			
Sigla Code Bezeichnung Sigle	J	K	Codice Article code Artikelcode Code article	Sigla Code Bezeichnung Sigle	J	K	Codice Article code Artikelcode Code article
OPE 50	7	13	SC503CCH	OPE 50	18	24	SC503CAP
OPE 60	8	14	SC604CCH	OPE 60	21.5	27.5	SC604CAP
OPE 70	15	21	SC704CCH	OPE 70	31	37	SC704CAP
OPE 80	13	19	SC804CCH	OPE 80	31	37	SC704CAP
OPE 100	6.5	12.5	SC108CCH	OPE 100	22.5	28.5	SC108CAP
OPE 50 S	7	13	SC503CCH	OPE 50 S	15.5	21.5	SC503SAP
OPE 60 S	8	14	SC604CCH	OPE 60 S	17.75	23.75	SC604SAP
OPE 70 S	15	21	SC704CCH	OPE 70 S	26	32	SC704SAP
OPE 80 S	13	19	SC804CCH	OPE 80 S	25	31	SC804SAP
OPE 100 S	6.5	12.5	SC108CCH	OPE 100 S	17.5	23.5	SC108SAP

• Le dimensioni sono indicative e suscettibili di variazioni per migliore tecnica. Ci riserviamo di apportare modifiche senza preavviso • All dimensions are indicative and subject to variation for technical upgrading. We reserve the right to make alterations without prior notification • Die Maßangaben sind indikativ und können sich bei technischen Verbesserungen ändern. Wir behalten uns vor, ohne vorherige Benachrichtigung Änderungen vorzunehmen • Les dimensions sont fournies à titre indicatif; elles peuvent subir des variations pour cause d'améliorations techniques. Nous nous réservons le droit d'apporter des modifications sans préavis.

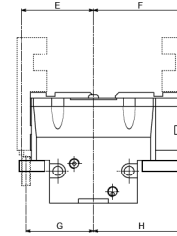
- CONTROLLO POSIZIONE APERTO-CHIUSO CON SENSORI (PROXIMITY) ESTERNI
- Open-closed control position with external proximity switches
- Positionskontrolle "geöffnet"-geschlossen mit kontaktlosen Sensoren
- Contrôle de la position ouvert-fermé avec détecteurs extérieurs (de proximité)

- SCHEMA CON FISSAGGIO SUPERIORE
- Top fixing diagram
- Oberseiteinspannung schema
- Schéma de fixation supérieur



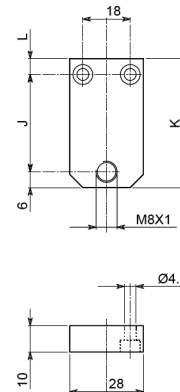
Sigla - Code Bezeichnung Sigle	A	B	C	D
OPE 95	55	70	51	72
OPE 115	65.5	85.5	61.5	87.5
OPE 160	89	119	85	121
OPE 190	104	139	100	141
OPE 210	114	154	110	156

- SCHEMA CON FISSAGGIO LATERALE
- Side fixing diagram
- Seiteneinspannung schema
- Schéma de fixation sur le côté



Sigla - Code Bezeichnung Sigle	A	B	C	D
OPE 95 S	55	62.5	51	64.5
OPE 115 S	65.5	75.5	61.5	77.5
OPE 160 S	89	104	85	106
OPE 190 S	104	121.5	100	123.5
OPE 210 S	114	134	110	136

- STAFFA PORTA MICRO DI CONTROLLO
- Control microswitch bracket
- Haltebügel Kontrollmikroschalter
- Etrier porte micro de contrôle

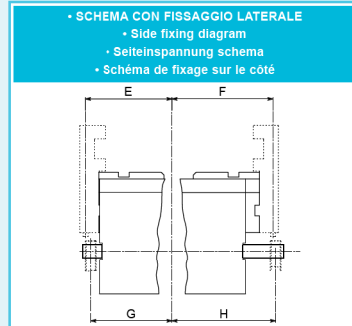
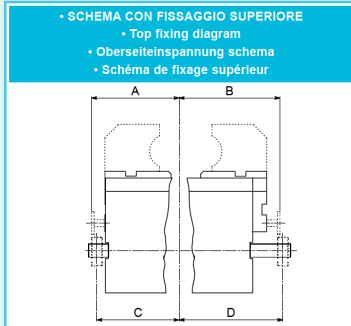


Controllo chiuso Closed control Contrôle fermé Kontrolle geöffnet				Controllo aperto Open control Contrôle ouvert Kontrolle geschlossen					
Sigla Code Bezeichnung Sigle	J	K	L Code article	Sigla Code Bezeichnung Sigle	J	K	L Code article		
OPE 95	11	22	5	SC955CCH	OPE 95	32	43	5	SC955CAP
OPE 115	11	23	6	SC115CCH	OPE 115	37	49	6	SC115CAP
OPE 160	11	23	6	SC115CCH	OPE 160	47	59	6	SC168CAP
OPE 190	11	23	6	SC115CCH	OPE 190	52	64	6	SC198CAP
OPE 210	11	23	6	SC115CCH	OPE 210	57	69	6	SC210CAP
OPE 95 S	11	22	5	SC955SCH	OPE 95 S	24.5	35.5	5	SC955SAP
OPE 115 S	11	23	6	SC115SCH	OPE 115 S	27	39	6	SC115SAP
OPE 160 S	11	23	6	SC115SCH	OPE 160 S	32	44	6	SC168SAP
OPE 190 S	11	23	6	SC115SCH	OPE 190 S	34.5	46.5	6	SC198SAP
OPE 210 S	11	23	6	SC115SCH	OPE 210 S	37	49	6	SC115SAP

• Le dimensioni sono indicative e suscettibili di variazioni per migliore tecnica. Ci riserviamo di apportare modifiche senza preavviso • All dimensions are indicative and subject to variation for technical upgrading. We reserve the right to make alterations without prior notification • Die Maßangaben sind indikativ und können sich bei technischen Verbesserungen ändern. Wir behalten uns vor, ohne vorherige Benachrichtigung Änderungen vorzunehmen • Les dimensions sont fournies à titre indicatif; elles peuvent subir des variations pour cause d'améliorations techniques. Nous nous réservons le droit d'apporter des modifications sans préavis.

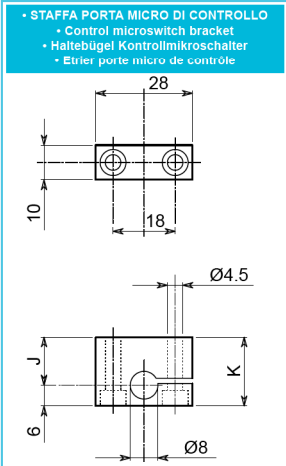


- CONTROLLO POSIZIONE APERTO-CHIUSO CON SENSORI (PROXIMITY) ESTERNI
- Open-closed control position with external proximity switches
- Positionskontrolle "geöffnet"-geschlossen mit kontaktlosen Sensoren
- Contrôle de la position ouvert-fermé avec détecteurs extérieurs (de proximité)



Sigla - Code Bezeichnung Sigle	A	B	C	D
OPE 60-3	39	44	35	46
OPE 65-3	43.5	51	39.5	53
OPE 80-3	50.5	60.5	46.5	62.5
OPE 90-3	55	67	51	69
OPE 105-3	62	77	58	79
OPE 110-3	65.5	75.5	61.5	77.5
OPE 125-3	73	93	69	95
OPE 175-3	97.5	127.5	93.5	129.5
OPE 205-3	113.5	148.5	109.5	150.5

Sigla - Code Bezeichnung Sigle	A	B	C	D
OPE 60-3 S	39	41.5	35	43.5
OPE 65-3 S	43.5	47.25	39.5	49.25
OPE 80-3 S	50.5	55.5	46.5	57.5
OPE 90-3 S	55	61	51	63
OPE 105-3 S	62	69.5	58	71.5
OPE 110-3 S	65.5	70.5	61.5	72.5
OPE 125-3 S	73	83	69	85
OPE 175-3 S	97.5	112.5	93.5	114.5
OPE 205-3 S	113.5	131.5	109.5	133



Sigla Code Bezeichnung Sigle	Controllo chiuso Closed control Contrôle fermé Kontrolle geöffnet		Controllo aperto Open control Contrôle ouvert Kontrolle geschlossen	
	J	K	J	K
OPE 60-3	10.5	16.5	21.5	27.5
OPE 65-3	10	16	23.5	29.5
OPE 80-3	9.5	15.5	25.5	31.5
OPE 90-3	9	15	27	33
OPE 105-3	8.5	14.5	29.5	35.5
OPE 110-3	8.5	14.5	24.5	30.5
OPE 125-3	8	14	34	40
OPE 175-3	8	14	44	50
OPE 205-3	7.5	13.5	48.5	54.5
OPE 60-3 S	10.5	16.5	19	25
OPE 65-3 S	10	16	19.75	25.75
OPE 80-3 S	9.5	15.5	20.5	26.5
OPE 90-3 S	9	15	21	27
OPE 105-3 S	8.5	14.5	22	28
OPE 110-3 S	8.5	14.5	19.5	25.5
OPE 125-3 S	8	14	24	30
OPE 175-3 S	8	14	29	35
OPE 205-3 S	7.5	13.5	31	37

• Le dimensioni sono indicative e suscettibili di variazioni per migliorie tecniche. Ci riserviamo di apportare modifiche senza preavviso • All dimensions are indicative and subject to variation for technical upgrading. We reserve the right to make alterations without prior notification • Die Maßangaben sind indikativ und können sich bei technischen Verbesserung ändern. Wir behalten uns vor, ohne vorherige Benachrichtigung Änderungen vorzunehmen • Les dimensions sont fournies à titre indicatif; elles peuvent subir des variations pour cause d'améliorations techniques. Nous nous réservons le droit d'apporter des modifications sans préavis.