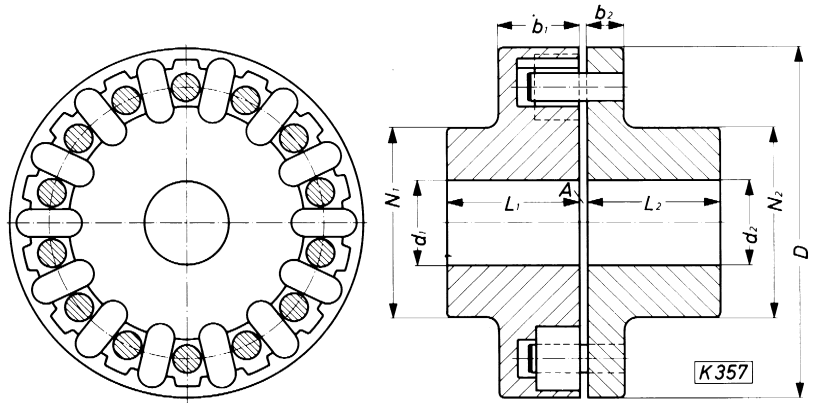


Type Kado **E**

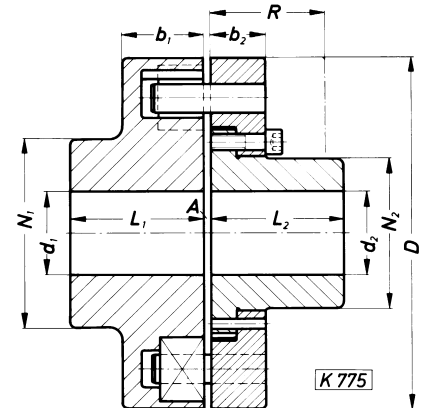
Ausführung 1



| Kupplungsbezeichn. | Dyn. wuchten ab 1/min. | Max. Drehzahl | | D mm | Vorbohrng. mm | Maximal Bohrungen | | | | L1 L2 mm | A mm | b1 mm | b2 mm | N1 mm | N2 mm | Paketscheibe | | Bolzenscheibe 1-tlg. | |
|--------------------|------------------------|---------------|---------------|------|---------------|-------------------|-------------|--------------|--------------|----------|------|-------|-------|-------|-------|--------------|-------------------------------------|----------------------|-------------------------------------|
| | | GG-25 1/min. | GGG-50 1/min. | | | GG-25 d1 mm | GG-25 d2 mm | GGG-50 d1 mm | GGG-50 d2 mm | | | | | | | Gew. kg | Massenträgheitsm. kg m ² | Gew. kg | Massenträgheitsm. kg m ² |
| 00025 E | 7100 | 9800 | 16370 | 70 | 8 | 22 | 24 | 24 | 27 | 35 | 2-5 | 32 | 15 | 35 | 39,5 | 0,6 | 0,000320 | 0,6 | 0,000295 |
| 0004 E | 6050 | 8380 | 13980 | 82 | 10 | 25 | 29 | 27 | 30 | 45 | 2-5 | 38 | 15 | 45 | 46 | 1,0 | 0,000645 | 1,0 | 0,000600 |
| 0008 E | 4950 | 6870 | 11460 | 100 | 10 | 36 | 38 | 40 | 42 | 50 | 2-5 | 38 | 15 | 60 | 62 | 1,7 | 0,001745 | 1,7 | 0,001517 |
| 0012 E | 4300 | 5980 | 9960 | 115 | 13 | 40 | 44 | 44 | 48 | 55 | 2-5 | 38 | 15 | 70 | 70 | 2,3 | 0,003102 | 2,2 | 0,003072 |
| 002 E | 3500 | 4910 | 8180 | 140 | 15 | 44 | 50 | 48 | 55 | 60 | 2-6 | 45 | 23 | 75 | 80 | 3,5 | 0,007625 | 4,4 | 0,00950 |
| 003 E | 3000 | 4160 | 6940 | 165 | 15 | 56 | 56 | 62 | 62 | 65 | 2-6 | 45 | 23 | 90 | 90 | 5,8 | 0,01622 | 6,0 | 0,01587 |
| 005 E | 2700 | 3710 | 6190 | 185 | 15 | 60 | 62 | 65 | 68 | 70 | 3-8 | 54 | 25 | 100 | 100 | 7,4 | 0,02472 | 9,6 | 0,03605 |
| 008 E | 2300 | 3170 | 5280 | 217 | 20 | 75 | 75 | 82 | 82 | 80 | 3-8 | 54 | 25 | 120 | 120 | 11,5 | 0,05382 | 12,0 | 0,05595 |
| 012 E | 2050 | 2860 | 4770 | 240 | 25 | 81 | 81 | 89 | 89 | 90 | 3-8 | 55 | 25 | 130 | 130 | 15,5 | 0,09150 | 15,3 | 0,08875 |
| 02 E | 1800 | 2530 | 4210 | 272 | 30 | 84 | 84 | 93 | 93 | 110 | 3-8 | 56 | 25 | 135 | 135 | 21 | 0,1765 | 19,8 | 0,1367 |
| 032 E | 1700 | 2370 | 3950 | 290 | 40 | 106 | 106 | 117 | 117 | 120 | 3-9 | 72 | 38 | 170 | 170 | 29 | 0,2450 | 35 | 0,3190 |
| 05 E | 1500 | 2090 | 3490 | 328 | 40 | 119 | 119 | 130 | 130 | 130 | 3-9 | 72 | 38 | 190 | 190 | 38 | 0,3790 | 44 | 0,4817 |
| 08 E | 1240 | 1720 | 2860 | 400 | 50 | 125 | 125 | 138 | 138 | 150 | 3-9 | 74 | 38 | 200 | 200 | 68 | 1,131 | 66 | 1,099 |
| 1,25 E | 1180 | 1630 | 2730 | 420 | 70 | 147 | 147 | 162 | 162 | 180 | 4-10 | 100 | 52 | 235 | 235 | 85 | 1,485 | 96 | 1,777 |
| 1,6 E | 1060 | 1460 | 2440 | 470 | 80 | 150 | 150 | 165 | 165 | 190 | 4-10 | 100 | 52 | 240 | 240 | 108 | 2,352 | 121 | 2,812 |
| 2 E | 950 | 1320 | 2200 | 520 | 90 | 170 | 170 | 186 | 186 | 200 | 4-10 | 100 | 52 | 270 | 270 | 126 | 3,085 | 132 | 3,402 |
| 2,5 E | 880 | 1210 | 2030 | 565 | 100 | 180 | 180 | 200 | 200 | 210 | 4-10 | 100 | 52 | 290 | 290 | 180 | 5,812 | 176 | 5,687 |

Type Kado **E**

Ausführung 2 mit zweiteiliger Bolzenscheibe



| Kupplungsbezeichn. | Dyn. wuchten ab 1/min. | Max. Drehzahl | | D mm | Vorbohrng. mm | Maximal Bohrungen | | | | | L1 L2 mm | A mm | b1 mm | b2 mm | R mm | N1 mm | N2 mm | Paketscheibe | | Bolzenscheibe 2-tlg. | |
|--------------------|------------------------|---------------|---------------|------|---------------|-------------------|-------------|--------------|--------------|---------------|----------|------|-------|-------|------|-------|-------|--------------|-------------------------------------|----------------------|-------------------------------------|
| | | GG-25 1/min. | GGG-50 1/min. | | | GG-25 d1 mm | GG-25 d2 mm | GGG-50 d1 mm | GGG-50 d2 mm | St 42.1 d2 mm | | | | | | | | Gew. kg | Massenträgheitsm. kg m ² | Gew. kg | Massenträgheitsm. kg m ² |
| 0008 E | 4950 | 6870 | 11460 | 100 | 10 | 36 | — | 40 | 22 | 22 | 50 | 2-5 | 38 | 15 | 42 | 60 | 35 | 1,7 | 0,001745 | 1,2 | 0,001285 |
| 0012 E | 4300 | 5980 | 9960 | 115 | 13 | 40 | — | 44 | 25 | 25 | 55 | 2-5 | 38 | 18 | 45 | 70 | 40 | 2,3 | 0,003102 | 1,9 | 0,00265 |
| 002 E | 3500 | 4910 | 8180 | 140 | 15 | 44 | — | 48 | 28 | 28 | 60 | 2-6 | 45 | 23 | 56 | 75 | 42 | 3,5 | 0,007625 | 3,3 | 0,00770 |
| 003 E | 3000 | 4160 | 6940 | 165 | 15 | 56 | — | 62 | 38 | 38 | 65 | 2-6 | 45 | 23 | 56 | 90 | 56 | 5,8 | 0,01622 | 4,7 | 0,01627 |
| 005 E | 2700 | 3710 | 6190 | 185 | 15 | 60 | 37 | 65 | 40 | 42 | 70 | 3-8 | 54 | 25 | 65 | 100 | 59 | 7,4 | 0,02472 | 6,2 | 0,02592 |
| 008 E | 2300 | 3170 | 5280 | 217 | 20 | 75 | 50 | 82 | 57 | 58 | 80 | 3-8 | 54 | 37 | 77 | 120 | 83 | 11,5 | 0,05382 | 11,6 | 0,06042 |
| 012 E | 2050 | 2860 | 4770 | 240 | 25 | 81 | 64 | 89 | 71 | 73 | 90 | 3-8 | 55 | 37 | 77 | 130 | 103 | 15,5 | 0,09150 | 17,4 | 0,0965 |
| 02 E | 1800 | 2530 | 4210 | 272 | 30 | 84 | 76 | 93 | 84 | 85 | 110 | 3-8 | 56 | 37 | 77 | 135 | 122 | 21 | 0,1765 | 22 | 0,1810 |
| 032 E | 1700 | 2370 | 3950 | 290 | 40 | 106 | 61 | 117 | 67 | 70 | 120 | 3-9 | 72 | 54 | 106 | 170 | 98 | 29 | 0,2450 | 31 | 0,3107 |
| 05 E | 1500 | 2090 | 3490 | 328 | 40 | 119 | 85 | 130 | 95 | 95 | 130 | 3-9 | 72 | 54 | 106 | 190 | 138 | 38 | 0,3790 | 44 | 0,5710 |
| 08 E | 1240 | 1720 | 2860 | 400 | 50 | 125 | 120 | 138 | 133 | 138 | 150 | 3-9 | 74 | 54 | 106 | 200 | 193 | 68 | 1,131 | 80 | 1,462 |
| 1,25 E | 1180 | 1630 | 2730 | 420 | 70 | 147 | 100 | 162 | 108 | 110 | 180 | 4-10 | 100 | 63 | 136 | 235 | 158 | 85 | 1,485 | 86 | 1,770 |
| 1,6 E | 1060 | 1460 | 2440 | 470 | 80 | 150 | 130 | 165 | 147 | 150 | 190 | 4-10 | 100 | 63 | 136 | 240 | 213 | 108 | 2,352 | 120 | 3,010 |
| 2 E | 950 | 1320 | 2200 | 520 | 90 | 170 | 150 | 186 | 164 | 170 | 200 | 4-10 | 100 | 63 | 136 | 270 | 238 | 126 | 3,085 | 146 | 4,295 |
| 2,5 E | 880 | 1210 | 2030 | 565 | 100 | 180 | 174 | 200 | 192 | 198 | 210 | 4-10 | 100 | 63 | 136 | 290 | 278 | 180 | 5,812 | 176 | 5,878 |
| 4 EH | 670 | 930 | 1560 | 735 | — | 200 | 200 | 230 | 230 | 230 | 260 | 4-10 | 128 | 90 | 193 | 340 | 340 | 339 | 18,98 | 339 | 18,22 |
| 6 EH | 630 | 870 | 1450 | 790 | — | 240 | 200 | 275 | 230 | 230 | 280 | 5-15 | 165 | 100 | 220 | 400 | 340 | 429 | 29,27 | 447 | 29,85 |
| 10 EH | 530 | 735 | 1225 | 935 | — | 260 | 260 | 290 | 290 | 290 | 300 | 5-15 | 165 | 100 | 220 | 430 | 430 | 588 | 56,67 | 692 | 62,40 |
| 16 EH | 425 | 590 | 985 | 1165 | — | 280 | 280 | 320 | 320 | 320 | 330 | 5-15 | 170 | 100 | 220 | 470 | 470 | 837 | 125,65 | 1178 | 158,0 |

Wenn bei Bestellungen nicht anders angegeben, werden die Fertigbohrungen nach H7 gebohrt. Passfedernut P9 nach DIN 6885 Bl.1