

-HIGHSPEED-
Schnelllaufende Stirnradgetriebe



-HIGHSPEED-

Schnellaufende Stirnradgetriebe

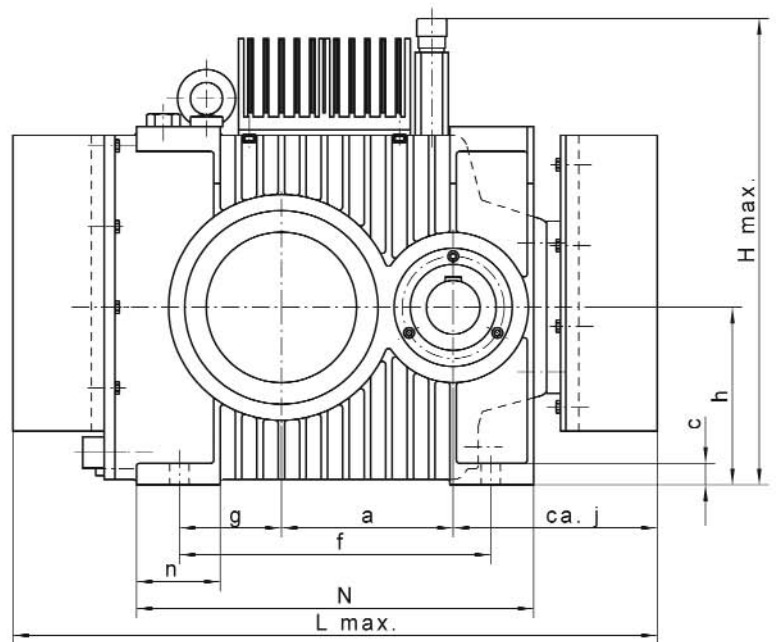
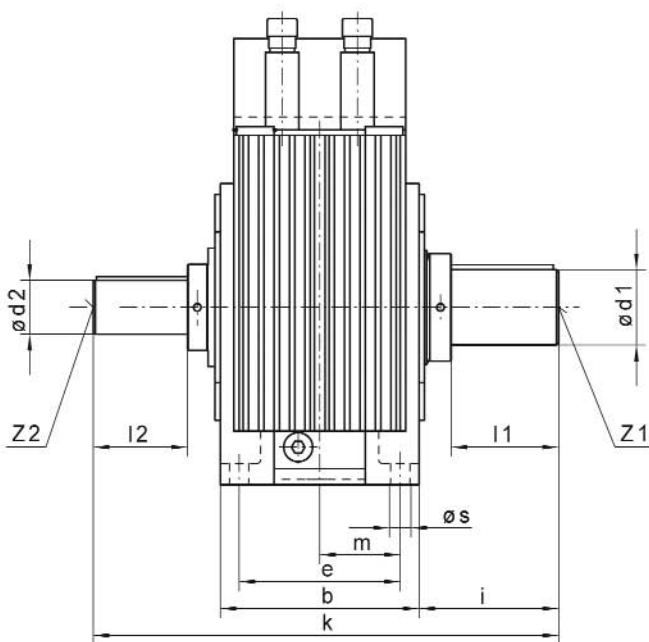
Unsere Stirnradgetriebe-Reihe **-HIGHSPEED-** ist besonders geeignet für Anwendungen, bei denen es auf hohe Drehzahlen in Verbindung mit hohen Leistungen ankommt, wie es z.B. bei Pumpen und Kompressoren der Fall ist.

Angesiedelt zwischen dem klassischen Standardgetriebe und dem schnellaufenden und technisch aufwendigeren Turbogetriebe, schließt diese Getriebereihe somit eine Marktlücke. Vergleichsweise niedrige Kosten und eine hohe Betriebssicherheit sind garantiert.

Die Getriebereihe **-HIGHSPEED-** umfasst zur Zeit drei Getriebegrößen mit Achsabständen zwischen 160 und 250 mm. Bei einer Antriebsleistung von bis zu 400 kW können Abtriebsdrehzahlen bis max. 6000 min⁻¹ erreicht werden.

Als Hersteller von Sondergetrieben können wir natürlich auch individuelle Anpassungen realisieren.

Bitte nennen Sie uns Ihre Wünsche!



Maßliste / Dimension Sheet (Maße in mm / Dimensions in mm)

Typ/Type	a	b	c	$\varnothing d1_{g6}$	$\varnothing d2_{g6}$	e	f	g	H max.	h $\pm 0,3$	i	ca. j	k	L max.	l1	l2	m	N	n	$\varnothing s$	Z1	Z2
Z 160 HS	160	185	20	70	50	150	290	95	440	165	130	185	433	595	100	87	75	370	78	18	M20	M16
Z 200 HS	200	200	25	80	60	160	365	125	500	195	139,5	202	465	677	110	95	80	455	88	22	M20	M20
Z 250 HS	250	240	30	90	70	195	450	150	600	245	167,5	225	560	790	120	105	97,5	556	106	24	M24	M20

Technische Highlights:

- berührungslose Dichtungen für hohe Drehzahlen
- zusätzliche Hochleistungskühler am Gehäuse
- integrierte Wasserkühlung
- Geräuschoptimierte Verzahnung in hoher Fertigungsqualität
- Gehäuse ohne Trennfugen



Auswahlliste / Selection Sheet

Antriebsdrehz./ Input Speed	Typ / Type	Z 160 HS		Z 200 HS		Z 250 HS		
		ca./approx. n 2 (1/min)/(rpm)	Drehz./Speed n 2 (1/min)/(rpm)	Leistg./Power P max. (kW)	Drehz./Speed n 2 (1/min)/(rpm)	Leistg./Power P max. (kW)	Drehz./Speed n 2 (1/min)/(rpm)	Leistg./Power P max. (kW)
1450	1500	1478	138	1473	185	1468	231	
		1598	149	1567	197	1543	242	
				1668	210	1622	255	
	1700	1728	161	1775	223	1705	268	
		1869	174	1890	238	1792	282	
						1885	296	
	2000	2023	189	2014	253	2087	328	
		2193	200	2147	270	2198	345	
				2291	288			
	2300	2379	200	2447	300	2315	364	
		2586	200	2616	300	2441	383	
						2575	400	
	2700	2817	200	2801	300	2719	400	
						2873	400	
	2950	3000	3076	200	2996	300	2987	400
			3368	200	3188	300	3139	400
					3251	200		
3300		3515	200	3393	300	3299	400	
				3611	300	3468	400	
				3802	200	3647	400	
3800		4116	200	3846	300	3835	400	
				4097	300	4035	400	
						4246	400	
4300		4461	200	4368	300	4471	400	
				4661	300	4710	400	
4800		4841	200	4978	300	4966	400	
		5262	200	5323	300	5239	400	
				5699	300	5531	400	
5300		5731	200	5845	300	5845	400	

Erforderliche Angaben für Ihre Anfrage / Identification for request needed:
 Typ / Type - Drehzahl / Speed
 Beispiel / Example: Z 200 HS - 2447



WE HAVE THE DRIVE!