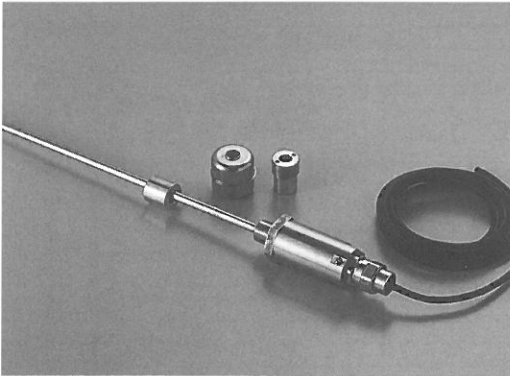


# EX-GYdT プローブ

## 小型耐圧防爆構造プローブ

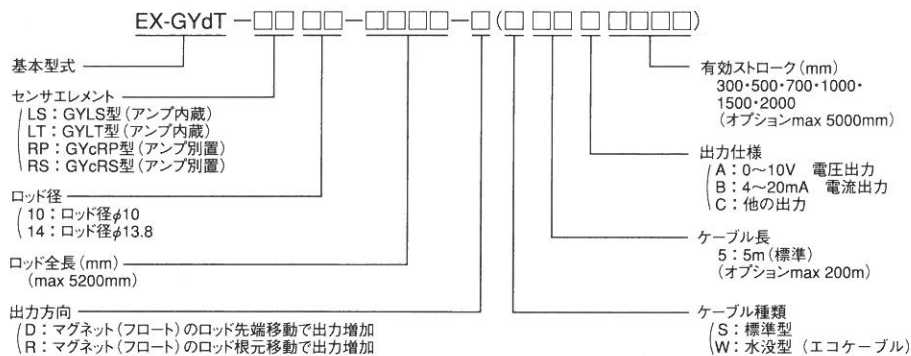


EX-GYdT型プローブはセンサにGYcRP・GYcRS (コントローラ別置き) 型プローブまたはGYLS・GYLT (コントローラ一体) 型プローブエレメントを内蔵する耐圧防爆構造型液面計・変位計です。ヘッド部を密閉構造とすることで防水性能を持たすとともに小型化を実現させました。

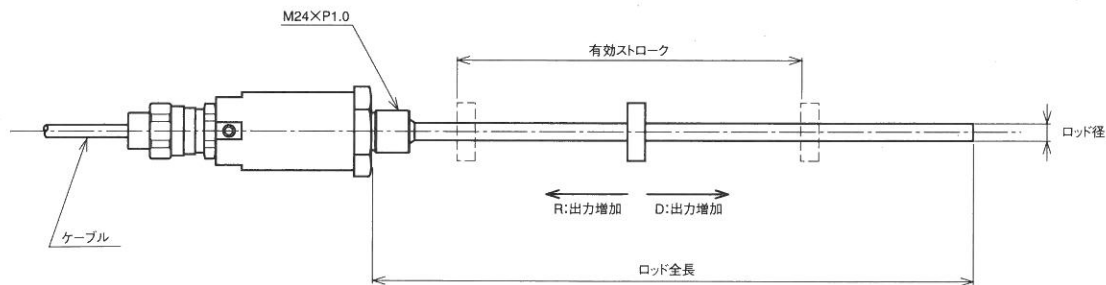
GYcRP・GYcRSプローブエレメント内蔵型はコントローラと組み合わせて使用することによりアナログまたはデジタル出力を得ることができます。

防爆記号はExdIICT6であり、ほとんど全ての爆発性ガス雰囲気でご使用いただけます。

### 型式



(型式説明イメージ図)



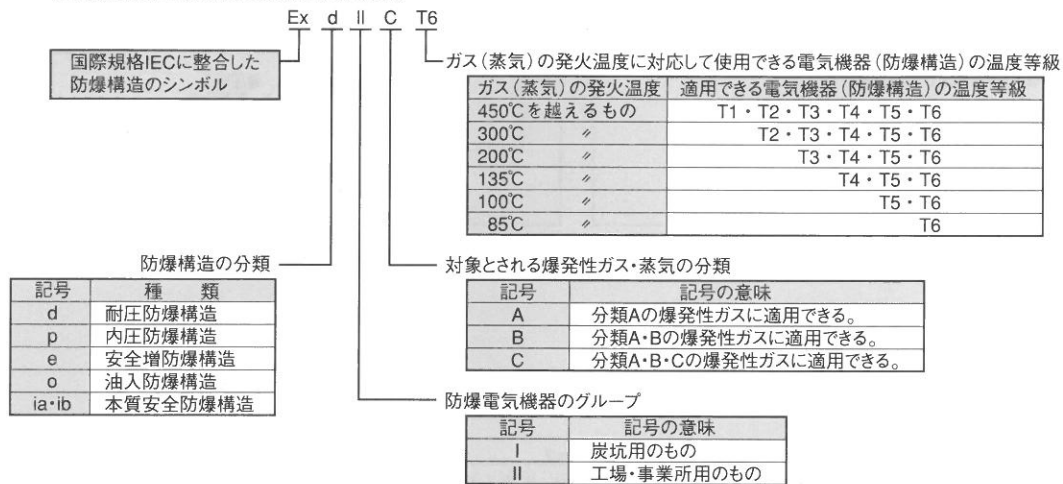
### 備考

- 型式検定合格記号 第C16475号 (ロッド径φ10)  
第C16474号 (ロッド径φ13.8)
- ロッド部材質はSUS316で製作いたします。
- 液面計使用時のフロートはφ50SUS316型を推奨いたします。
- 変位センサ使用時のマグネットはNo.2SI3-14 (ロッド径φ10)、No.T14-M2 (ロッド径φ10)、No.T16-M2型等を推奨いたします。
- デジタル出力は別途ご相談下さい。
- ケーブルを危険場所 (爆発性雰囲気生成されるかまたは生成されるおそれのある場所) で分岐または接続する場合は耐圧防爆構造または安全増防爆構造の接続箱内において行う必要があります。また、ケーブルを非危険場所に引き込む際は爆発性雰囲気の非危険場所への流動防止策を講じる必要があります。詳細は産業安全研究所発行「ユーザーのための工場防爆電気設備ガイド」を参照して下さい。
- ケーブル長は下記を参考のうえご指定下さい。  
アンプ内蔵型の電圧出力 (GYLS型プローブエレメント) の場合 10mが目安です。  
アンプ内蔵型の電流出力 (GYLT型プローブエレメント) の場合 100mが目安です。  
アンプ別置き型 (GYcRP・GYcRS型プローブエレメント) は200mまで延長できます。

## 性能

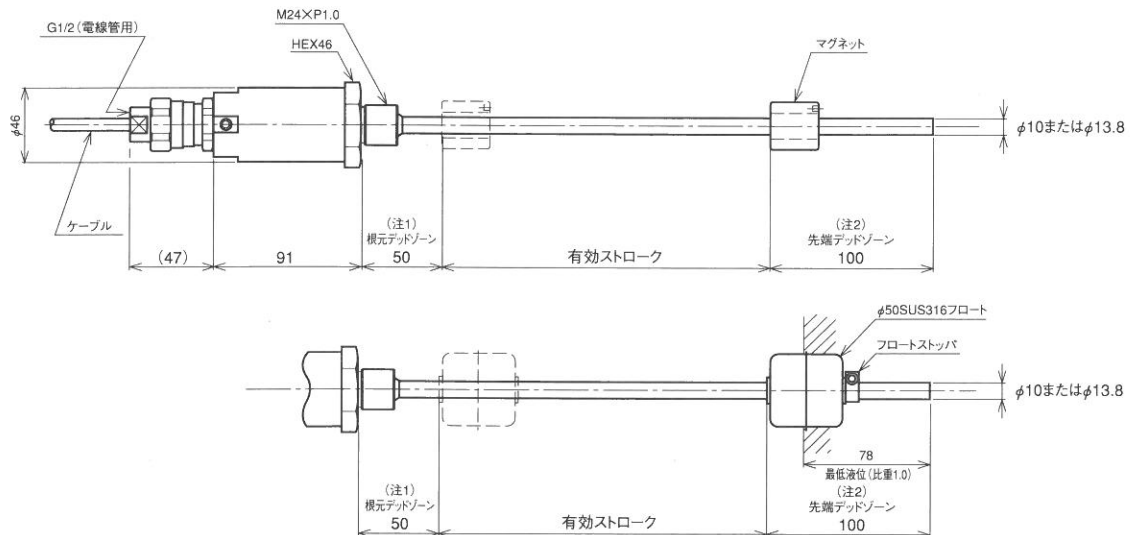
型式	プローブ コントローラ	EX-GYdT-RP GYFC2	EX-GYdT-RS GYHC	EX-GYdT-LS (プローブに内蔵)	EX-GYdT-LT
精度	線形性	±0.05%FS以下 TYP		±0.025%FS以下 TYP	
	分解能	0.01%FS以下	16bit (1/65536)	0.01%FS以下	
	繰り返し精度			±0.01%FS以下	
	温度特性(プローブ)	0.005mm/C+10ppmFS/C以下	±20ppmFS/C		±40ppmFS/C
	温度特性(コントローラ)	±20ppmFS/C	±10ppmFS/C		
出力	電圧出力	0~10VDC または 10~0VDC (負荷電流 Max 5mA、負荷抵抗 Min 2kΩ)			
	電流出力	4~20mA または 20~4mA (負荷抵抗 Max 500Ω)			4~20mAまたは20~4mA (負荷抵抗 Max 500Ω)
力	警報出力	ドライバ接点	オープンコレクタ (30V 0.1A)		
	周波数特性	走査周波数 100Hz~1kHz (ストロークにより異なる)			
環境性	電源 (注4)	+24V (±5%) 350mA以下	+24V (±5%) 150mA	+24V (±2V) 50mA以下	
	耐圧 (注5)	35MPa (プローブロッド部) 1MPa (φ50SUS316フロート)			
	使用温度範囲	GYFC2コントローラ 0°C~+60°C (結露不可)	GYHCコントローラ 0°C~+65°C (結露不可)	プローブ -20°C~+60°C (結露不可) (注5)	
	保存温度範囲	-40°C~+80°C (結露不可)			
	耐振動	6G (または40Hz 2mmpp)			
	耐衝撃	50G (2ms)			
	保護規格(プローブ)	IP67 (オプション IP68)			
	防爆記号(注6)	ExdIICT6			

- 注1.記載のないプローブ要素の電気仕様は内蔵する各プローブ要素のカタログ(別カタログ)を参照して下さい。  
 2.上記精度は有効ストローク300mm以上に適用されます。  
 3.EX-GYdT-L\*型は有効ストローク2000mmまでを目処にご使用下さい。  
 4.+24V以外の電源仕様は各プローブ要素のカタログ(別カタログ)を参照して下さい。  
 5.国際規格IECに整合した技術的基準では本品の適用される環境条件は  
 周囲温度：-20°C~+60°C 大気圧：80kPa~110kPaの範囲内で使用されると規定されています。  
 6.防爆記号は下記のように分類されています。



## 外観寸法図

材質 プローブヘッド：黄銅(ニッケルメッキ)  
 プローブロッド：SUS316



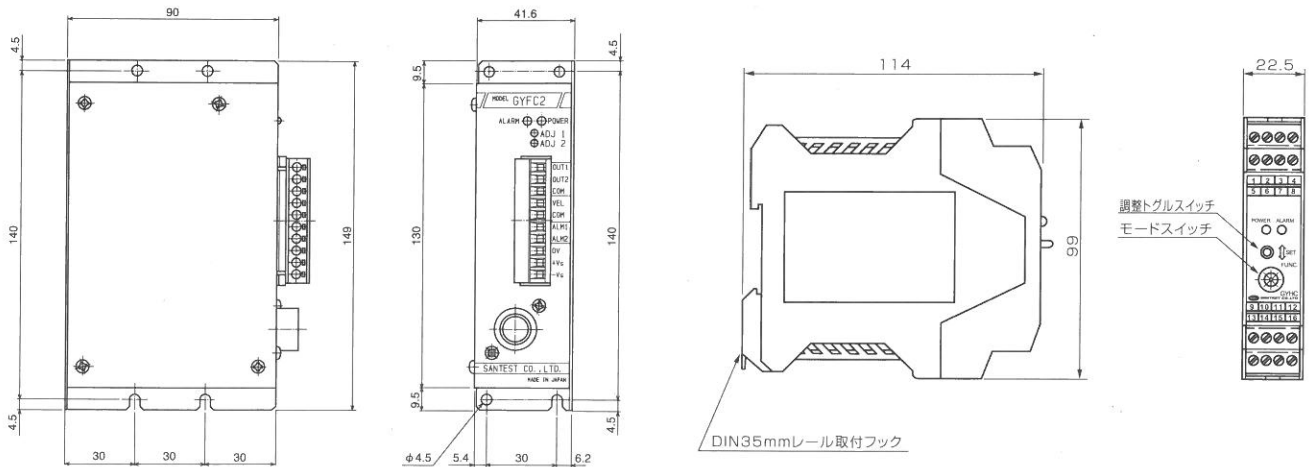
- 注1.根元デッドゾーンはあらかじめご指定いただくと変更ができます。  
 フロートがデッドゾーンにはいるおそれのある場合はオプションのフロートストップをご使用下さい。  
 2.先端デッドゾーンは有効ストロークおよび使用温度等により最大130mmまで増加します。  
 3.最低液位は先端デッドゾーンの変更、液比重により変動します。

## ■ オプション

◆コントローラ (EX-GYdT-R\*型はコントローラが必要です。)

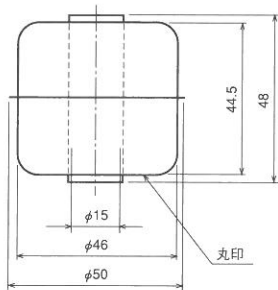
●GYFC2コントローラ

●GYHCコントローラ



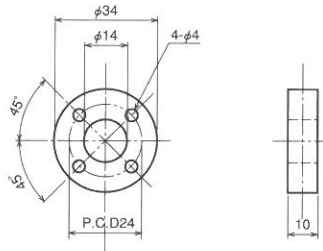
●GYFC2コントローラには盤内ケーブル (1.5mケーブル付きコネクタ) が付属します。  
このケーブルにプローブからのケーブルを接続してください。  
\*デジタルコントローラや他のコントローラは別紙カタログを参照して下さい。

◆φ50SUS316型フロート

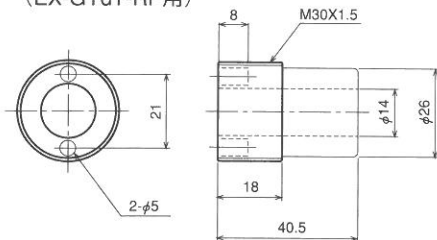


材質：SUS316  
比重：0.53  
破壊圧：1MPa

◆No.2SI3-14型マグネット (EX-GYdT-RP用) (材質：SUS304)  
No.2-BSN-14型マグネット (EX-GYdT-RS,LT,LS用) (材質：黄銅)

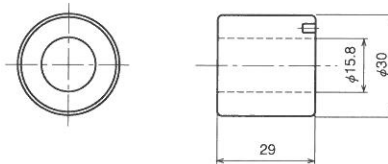


◆No.T14-M2型マグネット (φ10ロッド用)  
(EX-GYdT-RP用)



材質：黄銅

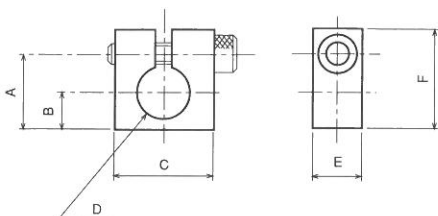
◆No.T16-M2型マグネット  
(EX-GYdT-RP用)



材質：黄銅

\*他のフロート、検出マグネットについては別途ご相談下さい。

◆フロートストッパ

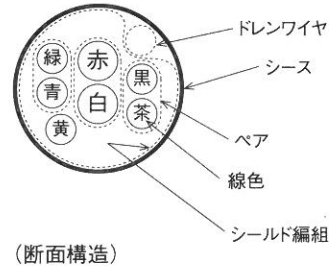


	φ10用	φ13.8用
A	14.5	20
B	7	9
C	19	25
D	φ10.2	φ14
E	8	8
F	19	25

## ケーブル仕様

項目	種類	標準型	水没型(エコケーブル)
ケーブル名称		一括シールド付きツイストペア複合計装用ケーブル	
ケーブル記号		フクゴウPCVV-SB	フクゴウPCCE-SW
サイズ		0.3SQx1P + 0.2SQx2P + 0.2SQx1C	
シース材質(色)		ビニル(黒)	ポリエチレン(黒)
絶縁体材質		ビニル	ポリエチレン
仕上外径(mm)		φ7.1	φ8.5
概算重量(g/m)		65	70

注)エコケーブル:燃やしてもダイオキシンの発生がなく、鉛を含まない環境に優しいケーブル。



### ◆機能

線色	型式	EX-GYdT-R*	EX-GYdT-LS	EX-GYdT-LT
赤		プローブ電源		
黄		電流パルス電源	未使用	
白		0V		
緑		START +	出力COM	
青		START -	未使用	電流出力
黒		STOP +	電圧出力	未使用
茶		STOP -	未使用	

- 1.シールド編組線は接地線として使用しないで下さい。
- 2.制御盤内や端子箱でシールド編組線を接地しないで下さい。  
GYLS・GYLT型のシールド編組線は電源側で0Vに接続して下さい。
- 3.接地線はプローブヘッドに設けられた外部接地端子に接続して下さい。

※本カタログに記載された製品は、極めて高度の信頼性を要する用途(医療機器、車両、航空宇宙機、原子力制御など)に対応する仕様にはなっていません。そのような用途への使用をご検討の場合は事前に当社営業窓口までご相談下さい。

※当社は品質、信頼性の向上に努めておりますが、一般に電子機器は誤動作したり故障することがあります。  
当社製品をご使用いただく場合は、製品の誤動作や故障により生命・身体・財産が侵害されることのないように、購入者側の責任において、装置やシステム上での十分な安全設計を行うことをお願いします。

※本製品の保証期間は納入後1年間といたします。

万一、保証期間内に本製品に当社側の責による故障が発生した場合、ご返送いただいた製品を無償にて修理または代替品をお送りいたします。ただし下記の場合は保証の範囲外とさせていただきます。

1. 不適当な条件、環境、取扱い、使用による場合
2. 納入品以外の原因による場合
3. 当社以外による改造または修理による場合
4. 当社出荷当時の技術では予見することが不可能な現象に起因する場合
5. 天災、災害などによる場合

また、ここでいう保証は納入された本製品単体の保証に限るもので、本製品の故障により誘発される損害は除外させていただきます。

製造発売元

**STC** **SANTEST CO., LTD.**  
**サンテスト株式会社**

本 社 〒554-8691 大阪市此花区常吉1丁目1番60号  
TEL 06(6465)5561 FAX 06(6465)5921  
東京営業所 〒105-0012 東京都港区芝大門1-16-4 第二高山ビル4F  
TEL 03(3432)1417 FAX 03(3432)1337

※本カタログに記載の仕様は、改良のため予告なく変更することがあります。